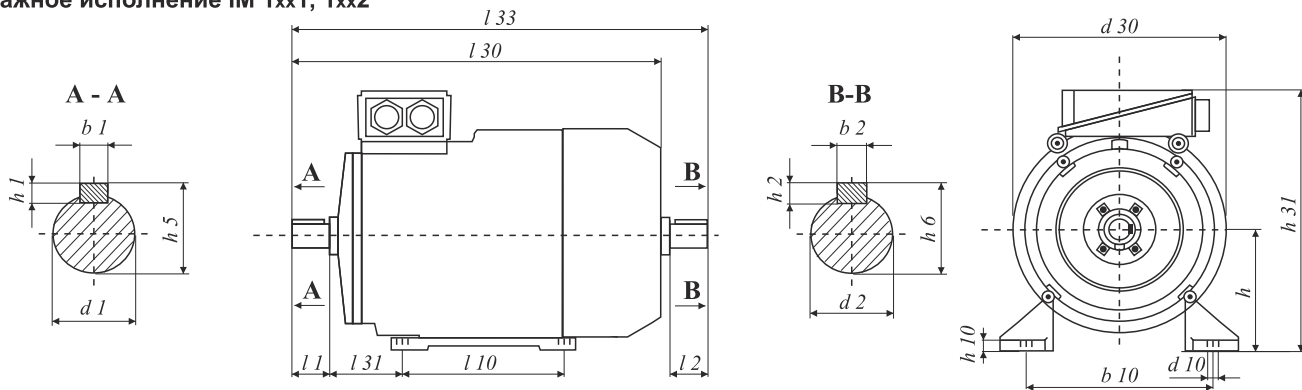
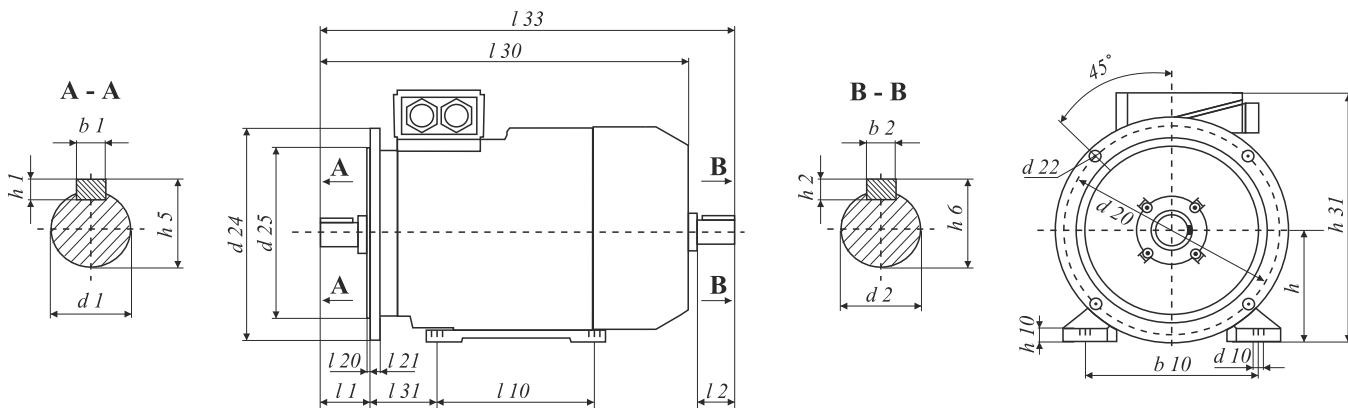


Монтажное исполнение IM 1xx1, 1xx2



Монтажное исполнение IM 2xx1, 2xx2, 3xx1, 3xx2



Габаритные, установочные и присоединительные размеры рудничных взрывозащищенных двигателей

Тип	Число полюсов	l30	l33	h31	d30	l1	l2	l10	l31	b1	b2	b10	h	h5	h6	h10	d1	d2	d10	h1	h2	d20	d22	d24	d25	l20	l21
		L	LC	HD	AC	E	EA	B	C	F	FA	A	H	GA	GC	HA	D	DA	K	GD	GF	M	S	P	N	T	LA
ВРА 132 S	4, 6, 8	470	558	395	290	80	80	140	89	10	10	216	132	41	41	14	38	38	12	8	8	300	19	350	250	5	14
ВРА 132 M	2, 4, 6, 8	508	596	395	290	80	80	178	89	10	10	216	132	41	41	14	38	38	12	8	8	300	19	350	250	5	14
ВРА 160 S	2	720	842	490	340	110	110	178	108	12	12	254	160	45	45	20	42	42	15	8	8	300	19	350	250	5	17
	4, 6, 8	720	842	490	340	110	110	178	108	14	12	254	160	51,5	45	20	48	42	15	9	8	300	19	350	250	5	17
ВРА 160 M	2	750	872	490	340	110	110	210	108	12	12	254	160	45	45	20	42	42	15	8	8	300	19	350	250	5	17
	4, 6, 8	750	872	490	340	110	110	210	108	14	12	254	160	51,5	45	20	48	42	15	9	8	300	19	350	250	5	17
ВРА 180 S	2	700	815	525	380	110	110	203	121	14	14	279	180	52	52	22	48	48	15	9	9	350	19	400	300	5	17
	4	700	815	525	380	110	110	203	121	16	14	279	180	59	52	22	55	48	15	10	9	350	19	400	300	5	17
ВРА 180 M	2	720	855	525	380	110	110	241	121	14	14	279	180	52	52	22	48	48	15	9	9	350	19	400	300	5	17
	4, 6, 8	720	855	525	380	110	110	241	121	16	14	279	180	59	52	22	55	48	15	10	9	350	19	400	300	5	17
ВРА 200 M	2	775	855	560	410	110	110	267	133	16	16	318	200	59	59	28	55	55	19	10	10	350	19	450	350	5	16
	4, 6, 8	805	890	560	410	140	110	267	133	18	16	318	200	64	59	28	60	55	19	11	10	350	19	450	350	5	16
ВРА 200 L	2	815	930	560	410	110	110	305	133	16	16	318	200	59	59	28	55	55	19	10	10	350	19	450	350	5	16
	4, 6, 8	845	960	560	410	140	110	305	133	18	16	318	200	64	59	28	60	55	19	11	10	350	19	450	350	5	16
ВРА 225 M	2	850	965	610	445	110	110	311	149	16	16	356	225	59	56	30	55	55	19	10	10	500	19	550	450	5	21
	4, 6, 8	880	1025	610	445	140	140	311	149	18	18	356	225	69	64	30	65	65	11	11	11	500	19	550	450	5	21
ВРА 250 S	2	1000	1145	710	550	140	140	311	168	18	18	406	250	69	69	30	65	65	24	11	11	500	19	550	450	5	21
	4, 6, 8	1000	1145	710	550	140	140	349	168	20	20	406	250	79,5	74,5	30	75	70	24	12	12	500	19	550	450	5	21
ВРА 250 M	2	1000	1145	710	550	140	140	349	168	18	18	406	250	69	69	30	65	65	24	11	11	500	19	550	450	5	21
	4, 6, 8	1000	1145	710	550	140	140	349	168	20	20	406	250	79,5	74,5	30	75	70	24	12	12	500	19	550	450	5	21
ВРА 280 S	2	1150	1295	780	625	140	140	368	190	20	18	457	280	74,5	69	30	70	65	24	12	11	600	24	560	550	6	23
	4, 6, 8, 10	1180	1325	780	625	170	140	368	190	22	18	457	280	85	69	30	80	65	24	14	11	600	24	560	550	6	23
ВРА 280 M	2	1150	1295	780	625	140	140	419	190	20	18	457	280	74,5	69	30	70	65	24	12	11	600	24	560	550	6	23
	4, 6, 8, 10	1180	1325	780	625	170	140	419	190	22	18	457	280	85	69	30	80	65	24	14	11	600	24	560	550	6	23